

EU021

Uniwersalny uchwyt ścienny do telewizorów i monitorów LCD, LED, TFT, OLED i plazmowych o przekątnej 40-70”.

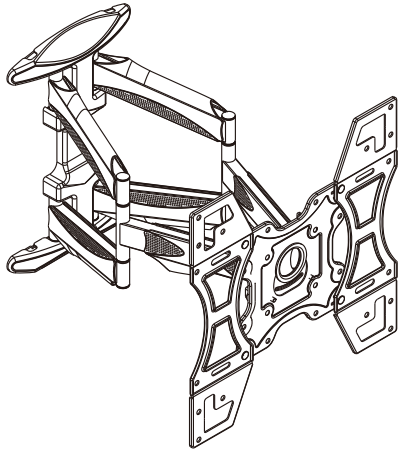
W pełni regulowany na podwójnym ramieniu.

7350073734702

Universal wall bracket for LCD, LED, TFT, OLED and plasma TV and monitor with screen size range 40-70”.

Full motion dual arm TV wallmount.

7350073734702



Fits most 40"-70" flat panel TV
 Weight capacity : 45.5kg (100lbs)
 VESA compliance : 100x100 100x200 200x100
 200x200 200x400 300x200
 300x300 400x200 400x300
 400x400

Warning!
 Always check the depth of the holes before starting an installation.

التحذير
 العنصر دائما حتى التحقق قبل ان تبدأ في عملية التركيب.

ADVARSEL!
 Kontroller alltid hullernes dybde, før du går i gang med en installasjon.

WARNING!
 Vor Beginn des Einbaus immer die Tiefe der Bohrungen überprüfen.

ΠΡΟΕΙΔΟΠΟΙΗΣΗ!
 Ελέγχετε πάντοτε το βάθος των οπών προτού ξεκινήσετε την εγκατάσταση.

WARNING!
 Always check the depth of the holes before starting an installation.

¡AVISO!
 Controle siempre la profundidad de los agujeros antes de iniciar una instalación.

VAROITUS!
 Selvitä reikien syvyys ennen asentamisen aloittamista.

ATTENTION !
 Vérifiez toujours la profondeur des trous avant de commencer l'installation.

ATTENZIONE!
 Verificare sempre la profondità dei fori prima dell'installazione.

ADVARSEL!
 Sjeikk alltid hvor dype hullene er før du begynner å montere.

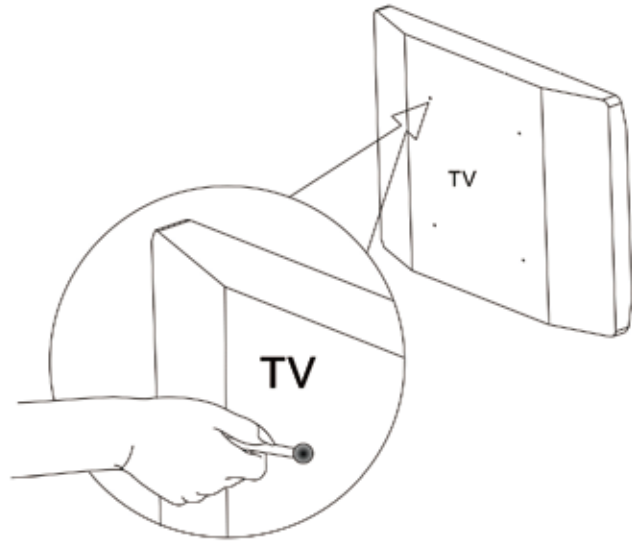
OSTRZEŻENIE!
 Przed przystąpieniem do montażu należy koniecznie sprawdzić głębokość otworów.

ПРЕДУПРЕЖДЕНИЕ!
 Перед установкой всегда проверяйте глубину отверстий.

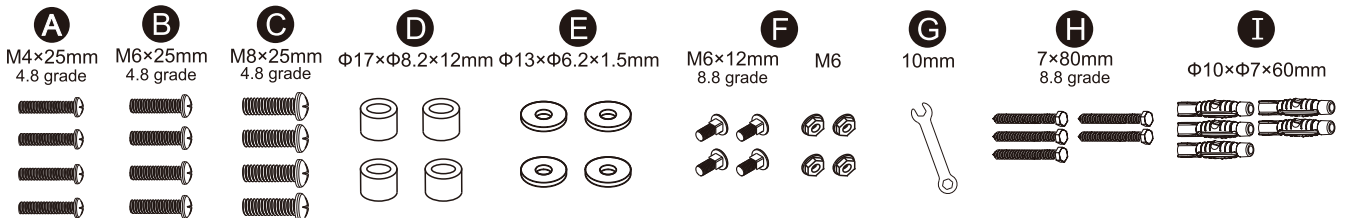
WARNING!
 Kontrollera alltid hårens djup innan en installation påbörjas.

UYARI!
 Montaja başlamadan önce daima deliklerin derinliğini kontrol edin.

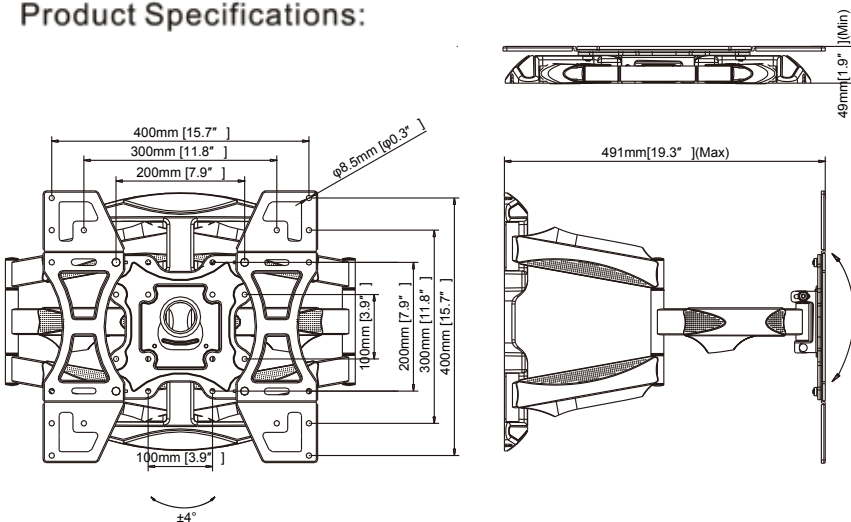
警告!
 请始终在开始安装前检查孔洞的深度。



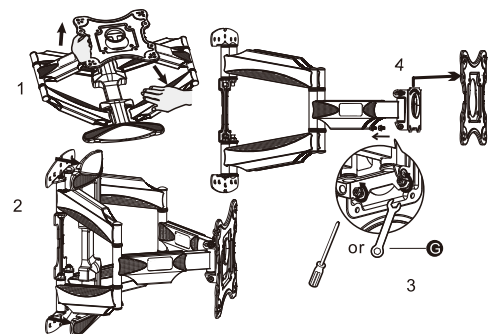
Parts List:

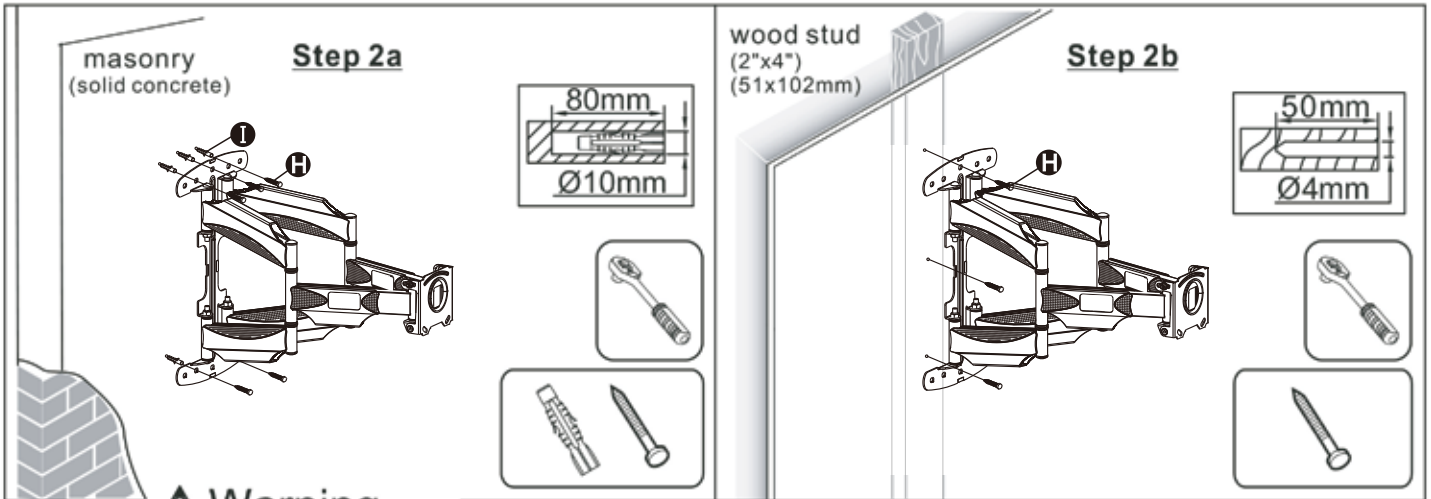


Product Specifications:



Step 1

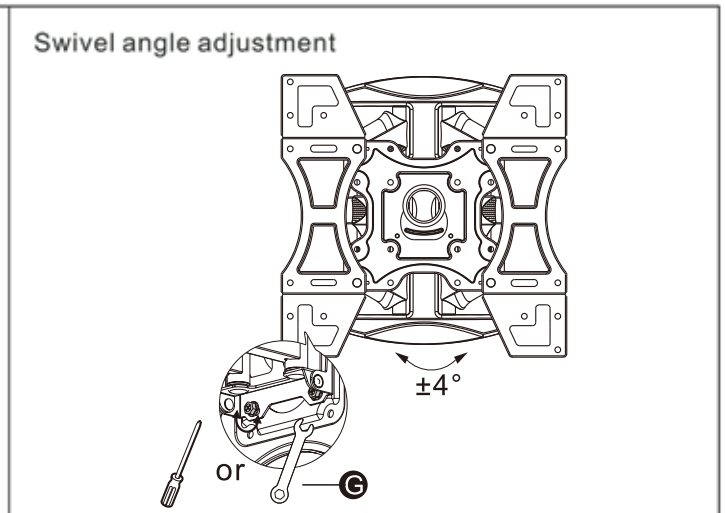
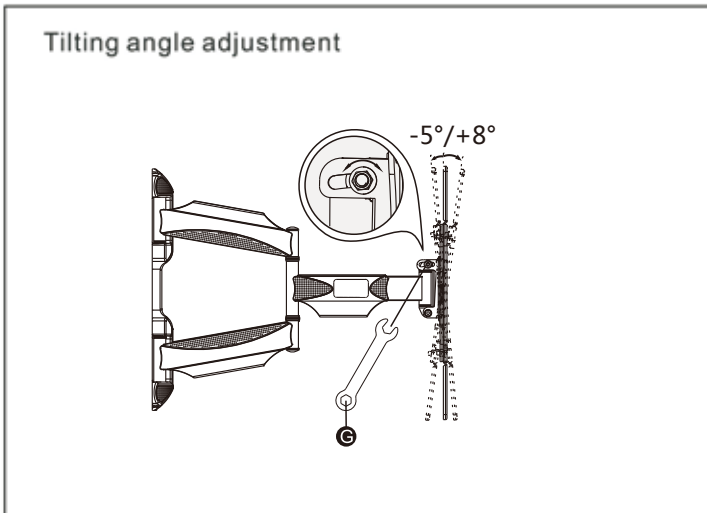
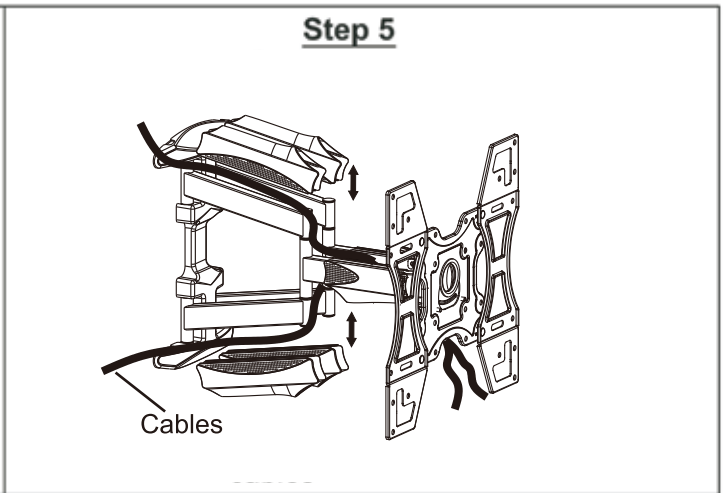
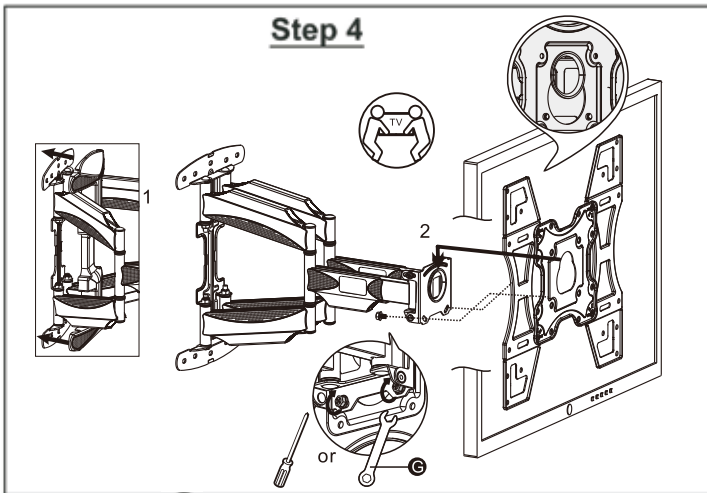
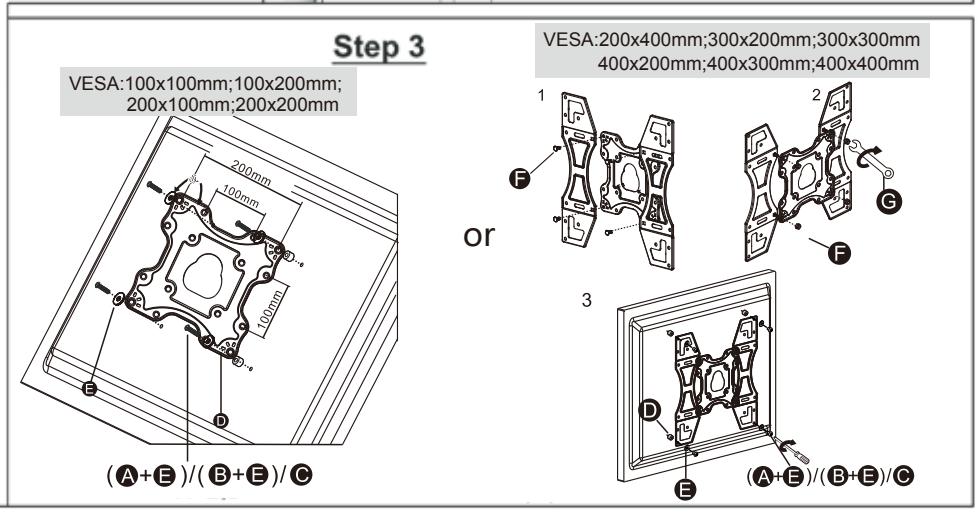
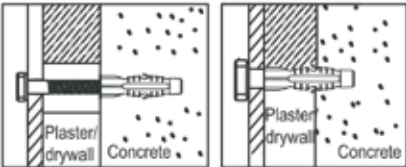




Warning

When mounting on masonry (solid concrete), Use wall anchors (I).
 When mounting on wood stud (2"x4")(51x102mm), No wall anchors (I) used.

Correct (✓) Incorrect (X)



Drogi Kliencie,
dziękujemy za wybór Produktu Reinston, mamy nadzieję,
że jego użytkowanie przyniesie wiele zadowolenia.
Prosimy o zapoznanie się z poniższymi informacjami zamieszczonymi w
instrukcji obsługi oraz gwarancji.

Dear Client,
thank you for choosing the Reinston Product.
We hope that it will be of great use for you. Please, read the terms and
conditions included in below manual and warranty.

UWAGA!

Monitor plazmowy, LED, OLED, LCD, telewizor, projektor, ekran projekcyjny lub inny sprzęt HiFi stanowi znaczną wartość. Jeśli dołączono do niego śruby mocujące, mogą one nie być odpowiednie do materiału, z którego wykonane są dane ściany, sufit lub podłoga. Może istnieć potrzeba aby je zastąpić odpowiednimi śrubami. W razie jakichkolwiek wątpliwości dotyczących montowania tego urządzenia należy zasięgnąć porady u specjalisty.

IMPORTANT!

Your Plasma, LED, OLED, LCD, TV, Projector, Projection Screen or other HiFi equipment represents a considerable value. If screws are included they may not be suitable for the material of your wall, ceiling or floor. Replace the screws with suitable ones if needed. In case you are unsure regarding any aspects of the mounting of this product please consult a professional.

Gwarancja

1. Gwarant - Multibrackets Europe AB z siedzibą w Sztokholmie, Szwecja, adres: Sztokholm (111- 40), Szwecja, Döbelnsgatan 21, udziela nabywcy 60 miesięcznej gwarancji na wolne od wad funkcjonowanie uchwytu ściennego do TV (Produkt) licząc od daty nabycia Produktu przez nabywcę. Paragon lub faktura, wystawione przez sprzedawcę Produktu, potwierdzają datę jego nabycia.
2. Gwarant w okresie gwarancji wymieni na swój koszt wadliwy Produkt na Produkt wolny od wad. Gwarant zobowiązuje się wymienić wadliwy Produkt, na wolny od wad, w terminie nie dłuższym niż 21 dni roboczych od zgłoszenia przez nabywcę wadliwości Produktu.
3. W celu skorzystania z gwarancji nabywca zobowiązany jest zgłosić wadliwość Produktu w punkcie sprzedawcy, w którym Produkt został nabyty oraz dostarczyć tam wadliwy Produkt. Produkt wolny od wad zostanie, na koszt Gwaranta, dostarczony do punktu sprzedawcy, w którym Produkt został nabyty.
4. Gwarancja obejmuje obszar Rzeczypospolitej Polskiej. Przedstawicielem Gwaranta w Rzeczypospolitej Polskiej jest MB Polska Sp. z o.o. z siedzibą w Gdańsku, adres: 80-382 Gdańsk, ul. Beniowskiego 5.
5. Gwarancja nie obejmuje wad Produktu spowodowanych przez nabywcę oraz wynikających z używania lub montażu Produktu niezgodnych z instrukcją Produktu.
6. Postanowienia gwarancji nie wyłączają, ani nie ograniczają, ani nie zawieszają uprawnień nabywców (konsumentów) wynikających z niezgodności towaru z umową.

Warranty

1. Guarantor - Multibrackets Europe Ab with headquarters located in Stockholm, Sweden, address: Stockholm (111-40), Sweden, Döbelnsgatan 21, grants the buyer a 60 month warranty on fault-free functioning of the wall mount for the TV (Product) counting from the date of purchase. The receipt or invoice issued by the seller of the Product confirms the date of purchase.
2. The Guarantor will, at the time of the warranty, replace the defective Product for defect-free Product at its own expense. The Guarantor undertakes to replace the defective Product, free of defects, within no more than 21 days working days from the date the purchaser claimed the Product.
3. In order to use the warranty, the purchaser is obliged to claim the defect of the Product in the point of purchase and deliver defective Product there. Product free from the defects will be, at the expense of the Guarantor, delivered to the point where the Product was purchased.
4. The warranty covers the territory of the Republic of Poland. Representative of the Guarantor in Poland is MB Polska Sp. z o.o. based in Gdańsk, adres: 80-382 Gdańsk, ul. Beniowskiego 5.
5. The warranty does not cover Product defects caused by the purchaser resulting from not proper use or assemble of the Product incompatible with the instructions manuals included into Product box.
6. The terms of the guarantee do not exclude or limit or suspend the rights buyers (consumers) resulting from incompatibility of the goods with the contract.